

# LED照明商品一覧⑪ (水銀灯照明タイプ) ● 街路灯

JAPAN MAGNETS, INC

従来の水銀灯と同形状、高配光360°を実現した美しいLEDランプ。



30W



50W

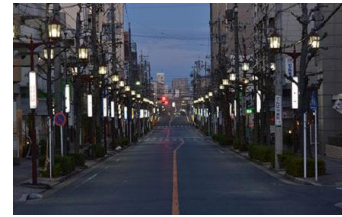


70W



外付電源

製品名	消費電力	従来品相当	全光束	寸法	重量	入力電圧	演色性	使用温度	防水	電源	口金	色温度	設計寿命
SGE-30	30W	HF150	3,500lm	Φ 75 × 185mm	0.29kg	AC100V ~240V	Ra85	-20℃ ~50℃	IP52	MEAN WELL (IP65) ※要別置 工事	E26	3,000K 5,000K	50,000 時間
SGE-50	50W	HF200	5,900lm	Φ 110 × 240mm	0.75kg						E39		
SGE-70	70W	HF300	8,200lm	Φ 122 × 290mm	1.1kg						E39		



145lm/w~

高輝度  
防水タイプ



60W



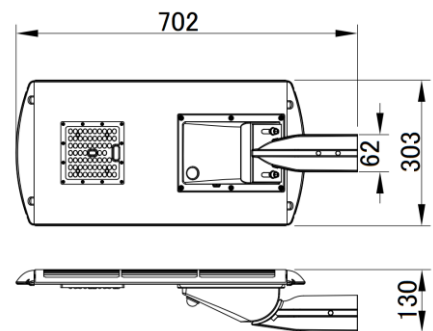
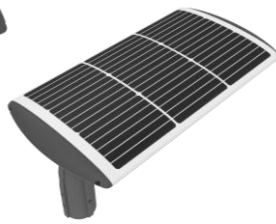
80W

製品名	消費電力	従来品相当	全光束	寸法	重量	入力電圧	演色性	使用温度	防水	電源	口金	色温度	設計寿命
SGT-S-60MW (電源外付)	60W	HF300	8,700lm	Φ 82 × 296mm	0.8kg	AC100V ~240V	Ra80	-20℃ ~50℃	IP65	MEAN WELL (IP65)	E39	3,000K 5,000K	40,000 時間
SGT-S-80MW (電源外付)	80W	HF400	11,600lm	Φ 120 × 296mm	1.06kg								
SGT-S-100MW (電源外付)	100W	MF300	14,500lm	Φ 120 × 310mm	1.17kg								

※仕様は予告なく変更する場合があります。

## ソーラーバッテリー街路灯

new



製品名	消費電力	従来品相当	全光束	寸法	重量	入力電圧	演色性	使用温度	防水	バッテリー	照射角度	色温度	設計寿命
SBL-10W	10W	FL20	1,700lm	702 × 303 × 130mm	6.0kg	DC12V	Ra75	-25℃ ~40℃	IP65	リチウム イオン	85° × 150°	5,000K	50,000 時間
SBL-20W	20W	HF100	3,400lm										

※仕様は予告なく変更する場合があります。