

# 軽量型高輝度LED

**超軽量**

170lm/W～  
バージョンアップ



水銀灯1,000W器具  
約11kg

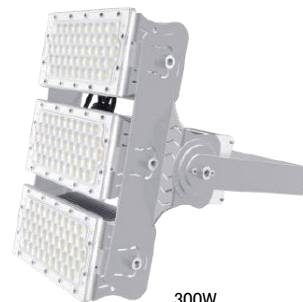
➔ **JCT-300A(1,000W相当)  
5.6kg**



100W  
(60W)



200W



300W



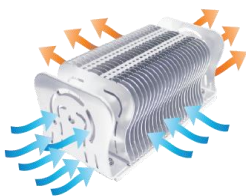
400W



600W



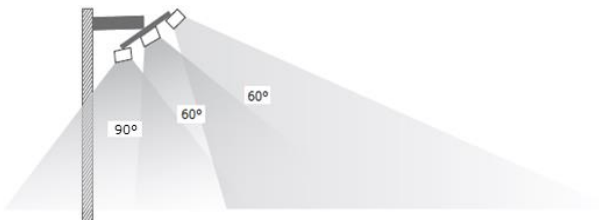
1,000W



高い放熱性能



1台ごとの角度調整が可能



1台ごとのレンズ角度変更も可能

- ・ 高天井(Lタイプ)・投光器(Pタイプ)の水銀灯代替LED照明。
- ・ 倉庫・工場・体育館などの室内照明に、さらに屋外照明として屋外施設・駐車場等の投光器として使用が可能。
- ・ ヒートシンクの軽量化により従来では考えられない重量を実現。既存水銀灯(1,000W)器具約11kgに対して約5.6kgで置き換えが可能。
- ・ 発光効率170lm/W・豊富な配光角。(照射角度10° /30° 160lm/W)

※注意:旧タイプ160lm/W在庫終了時に170lm/Wに移行されます。在庫についてはお問い合わせ下さい。

製品名	消費電力	従来品相当	全光束	寸法	重量	入力電圧	演色性	使用温度	防水	電源	照射角度	色温度	設計寿命
JCT-60A-L (直付け) JCT-60A-P (投光器)	60W	HF300	12,200lm	291 × 102 × 266 (H)mm	約2.3kg	AC90V ～277V	Ra75	-40℃ ～+60℃	IP65	MEAN WELL (IP65) INVENTRONICS	10° 30° 60° 90° 120°	3,000K 5,000K	50,000 時間
JCT-100A-L (直付け) JCT-100A-P (投光器)	100W	HF400	17,000lm	291 × 102 × 266 (H)mm	約2.3kg								
JCT-200A-L (直付け) JCT-200A-P (投光器)	200W	MF400 HF700	34,000lm	291 × 219 × 334 (H)mm	約4.1kg								
JCT-300A-L (直付け) JCT-300A-P (投光器)	300W	HF1,000 以上	51,000lm	291 × 340 × 324 (H)mm	約5.6kg								
JCT-400A-L (直付け) JCT-400A-P (投光器)	400W	MF700 以上	68,000lm	485 × 219 × 334 (H)mm	約7.0kg								
JCT-600A-L (直付け) JCT-600A-P (投光器)	600W	MT1,000 以上	102,000lm	485 × 340 × 324 (H)mm	約9.7kg								
JCT-1000A-L (直付け) JCT-1000A-P (投光器)	1,000W	MT2,000 以上	170,000lm	340 × 600 × 225mm	約16.3kg								

※仕様は予告なく変更する場合があります。