

軽量型高輝度LED

超軽量

160lm/W~



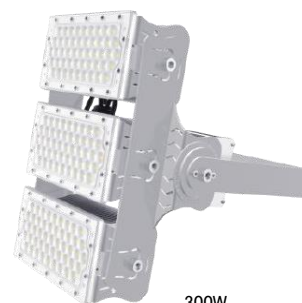
水銀灯1,000W器具 → **JCT-300A(1,000W相当)**
約11kg **5.6kg**



100W
(60W)



200W



300W



400W



600W



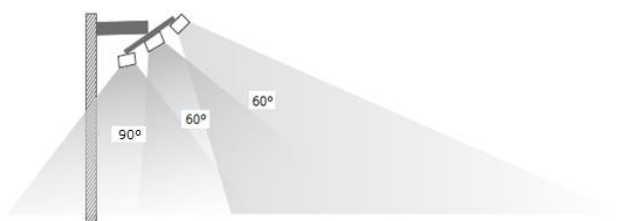
1,000W



高い放熱性能



1台ごとの角度調整が可能



1台ごとのレンズ角度変更も可能

- ・ 高天井(Lタイプ)・投光器(Pタイプ)の水銀灯代替LED照明。
- ・ 倉庫・工場・体育館などの室内照明に、さらに屋外照明として屋外施設・駐車場等の投光器として使用が可能。
- ・ ヒートシンクの軽量化により従来では考えられない重量を実現。既存水銀灯(1,000W)器具約11kgに対して約5.6kgで置き換えが可能。
- ・ 発光効率160lm/W・豊富な配光角。(照射角度10° /30° 150lm/W)

製品名	消費電力	従来品相当	全光束	寸法	重量	入力電圧	演色性	使用温度	防水	電源	照射角度	色温度	設計寿命
JCT-60A -P/L	60W	HF300	9,600lm	291×102 ×266(H)mm	約2.3kg	AC90V ~277V	Ra75	-40℃ ~+60℃	IP65	MEAN WELL (IP65) INVENTRONICS	10° 30° 60° 90° 120°	3,000K 5,000K	50,000 時間
JCT-100A -P/L	100W	HF400	16,000lm	291×102 ×266(H)mm	約2.3kg								
JCT-200A -P/L	200W	MF400 HF700	32,000lm	291×219 ×334(H)mm	約4.1kg								
JCT-300A -P/L	300W	HF1,000 以上	48,000lm	291×340 ×324(H)mm	約5.6kg								
JCT-400A -P/L	400W	MF700 以上	64,000lm	485×219 ×334(H)mm	約7.0kg								
JCT-600A -P/L	600W	MT1,000 以上	96,000lm	485×340 ×324(H)mm	約9.7kg								
JCT-1000A -P/L	1,000W	MT2,000 以上	160,000lm	340×600 ×225mm	約16.3kg								

※JCT-◆◆A-P(投光器タイプ)

JCT-◆◆A-L(直付タイプ)

※仕様は予告なく変更する場合があります。